

OUTILS D'INGENIERIE

ENGINEERING TOOLS

CREO (PRO/ENGINEER®)
CREO (PRO/ENGINEER®)

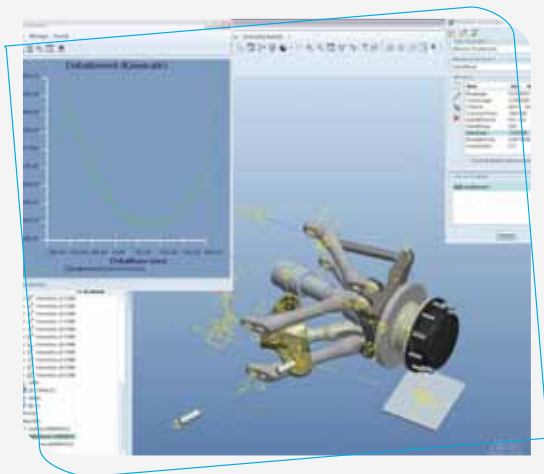
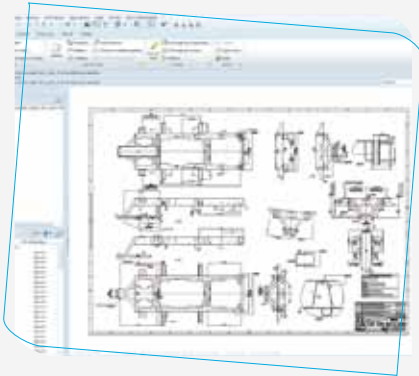
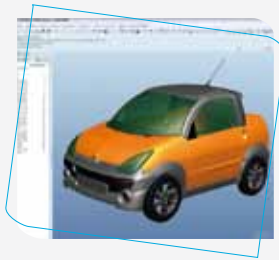
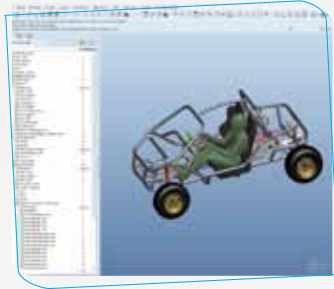
ANSYS
ANSYS

SCANER™ STUDIO (CALLAS/PROSPER)
SCANER™ STUDIO (CALLAS/PROSPER)

CREO (PRO/ENGINEER®) CREO (PRO/ENGINEER®)

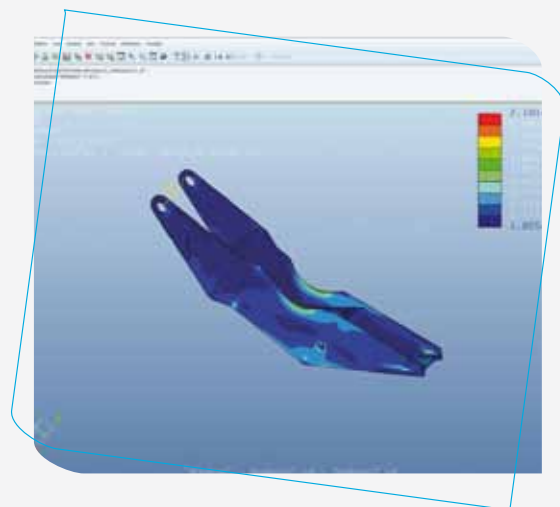
La série de logiciels CREO (Pro Engineer®) permet de construire un projet depuis le design jusqu'à la structure et l'intégration de systèmes complexes

The CREO software series (Pro Engineer®) allows to build a project from the design to the structure and integration of complex systems.



Pro/Mechanism et MDO permettent de définir les épures et la cinématique d'une suspension et de déterminer la décomposition des efforts.

Pro/Mechanism and MDO are used to define the kinematics and to know the distribution of forces.



Pro/Mechanica permet de mettre en lumière les concentrations de contraintes et les déformées afin de valider les dimensionnements de pièces

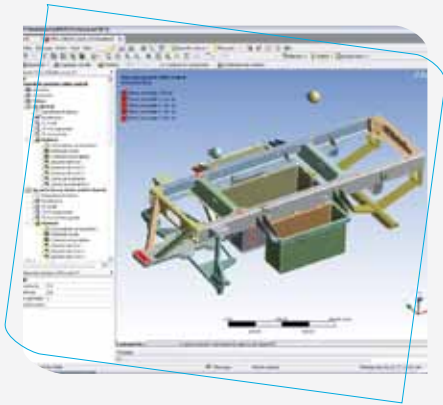
Pro/Mechanica allows to highlight the stress concentrations and distortions and to validate the dimensioning of parts.

ANSYS ANSYS

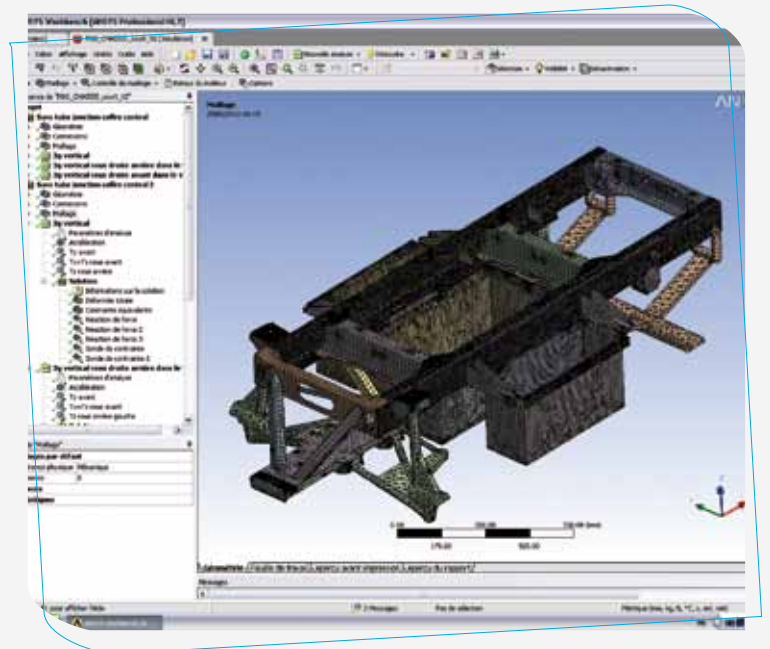
ANSYS permet de vérifier et valider les dimensionnements de pièces dynamiquement contraintes.

ANSYS allows to verify and validate the dimensioning of highly stressed parts.

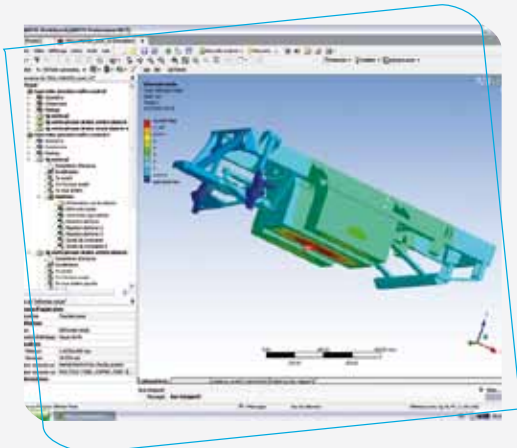
*Transfert depuis ProEngineer ou toute CAO 3D.
Transfer from Pro/Engineer or any other CAD.*



*Exemple de maillage très fin pour plus de précision.
Example of very fine mesh for more detailed analysis.*



*Visualisation des concentrations de contraintes
Visualization of stress concentrations*

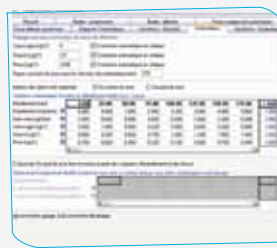
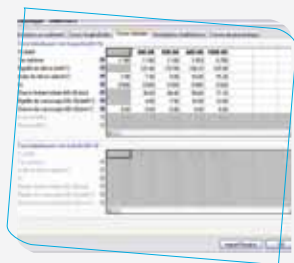
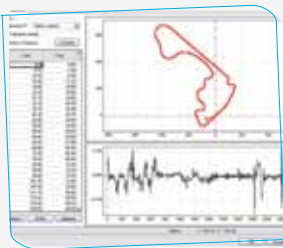
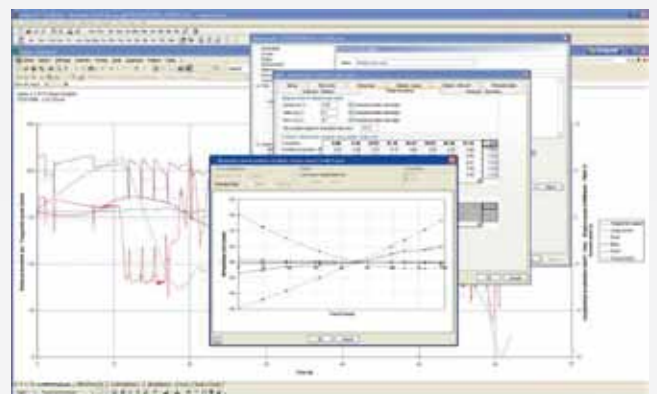


SCANeR™ STUDIO (PROSPER/CALLAS)

SCANeR™ STUDIO (PROSPER/CALLAS)

SCANeR™ Studio simule le comportement dynamique de véhicules avec ou sans remorques (jusqu'à 10 essieux peuvent être simulés). Parmi la multitude de possibilités offertes par ce logiciel (jusqu'à 800 données différentes exploitables), SCANeR est un outil de conception et de mise au point de véhicules .

SCANeR™ Studio simulates the dynamic behavior of vehicles with or without trailers (up to 10 axles can be set). Among the various possibilities offered by this software (more than 800 usable data), SCANeR is a simulation tool targeted to vehicle concept and tuning up



Paramétrage au préalable des caractéristiques du véhicule (dimensions, trains, pneus...) et de la piste (données succinctes ou très détaillées selon les besoins du projet).

Description of the vehicle characteristics (size, corners, tires...) and track characteristics (from simple data to detailed description).

