



VEHICULES LOURDS & INDUSTRIE HEAVY VEHICLES & INDUSTRY

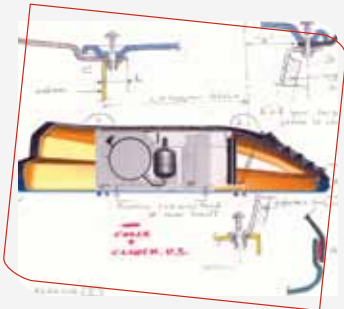
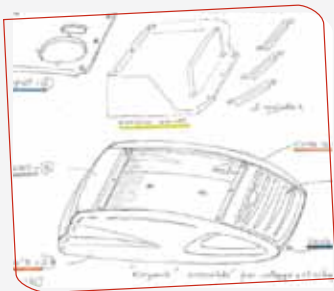
DESIGN
DESIGN

ARCHITECTURE / TRAINS ROULANTS / PROTOTYPE
ARCHITECTURE / SUSPENSION / PROTOTYPE

HYBRIDATION
HYBRID TECHNOLOGY

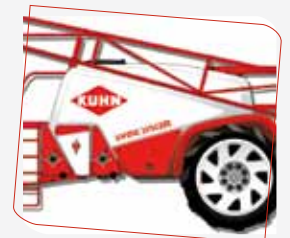
DESIGN / DESIGN

Design des groupes frigorifiques pour CARRIER TRANSICOLD
Design of refrigerating units for CARRIER TRANSICOLD

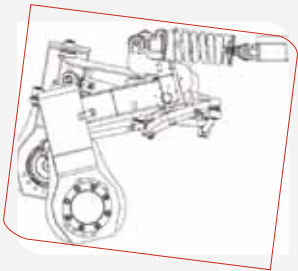


Design domaine agricole pour MASSEY-FERGUSON (éléments de carrosserie et poste de conduite)
et pour KÜHN (pulvérisateur tracté).

Design for MASSEY-FERGUSON (body and interior) and for KÜHN (tracted sprayer).



ARCHITECTURE / TRAINS ROULANTS / PROTOTYPE
ARCHITECTURE / SUSPENSION / PROTOTYPE



*Etude, conception et prototype d'un pulvérisateur
à voie variable pour EVRARD
(innovation récompensée par le SIMA)*

*Study, design and prototype of a sprayer
vary-track for EVRARD (innovation awarded by SIMA)*

HYBRIDATION

HYBRID TECHNOLOGY

Conception et réalisation d'une transmission hybride avec récupération d'énergie au freinage (IRISBUS)
Design and construction of Hybrid-transmission with energy recovery during braking phases (IRISBUS)

